

# AT200

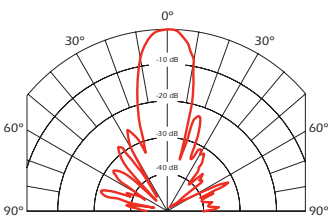


## SPEZIFIKATIONEN

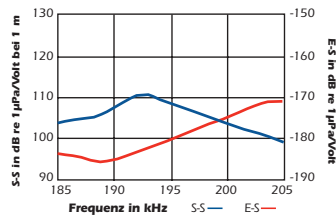
- Optimale Arbeitsfrequenz:** 200 kHz,  $\pm 4\%$
- Mindest-Sendeempfindlichkeit bei Optimaler Sendefrequenz:** 105 dB, 1  $\mu\text{Pa/V}$  bei 1 m
- Mindest-Empfangsempfindlichkeit bei Optimaler Sendefrequenz:** -174 dB re 1V/ $\mu\text{Pa}$
- Mindest-Querwiderstand:** 180  $\Omega$ ,  $\pm 30\%$
- Minimale und Maximale Messbereich\*:** 10 cm bis 3 m
- Typischer Messbereich:** 12 cm bis 2 m
- Freie Kapazitätze (1 kHz):** 500 pF,  $\pm 100$  pF
- Strahlbreite (@ -3 dB Voller Winkel):** 14°,  $\pm 2^\circ$
- Maximale Steuerspannung (2% Tonsignal pro Arbeitszyklus):** 500 V<sub>pp</sub>
- Betriebstemperatur:** -40°C bis 90°C
- Gewicht:** 6 g
- Gehäuse Werkstoff:** Mit glas gefülltes polyester
- Akustisches Fenster Werkstoff:** Mit glas verstärktes epoxidharz

\*Bei Puls-Echo-Modus. Mindest- und maximalbereiche stellen optimale bedingungen dar. Tatsächliche bereiche können unterschiedlich sein, je nach steuerschaltung und signalbearbeitung.

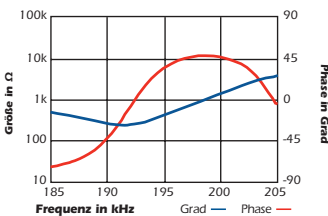
### Richtfähigkeit



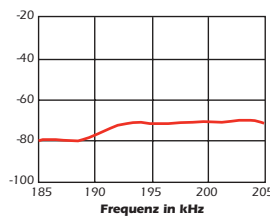
### Sende und Empfangs Spannungsbereich



### Impedanzgröße und Phase



### Abbildung von Merit (Summe der TVR und RVR)



## 200 kHz

AIRDUCER®  
Ultraschallwandler (Transducer)

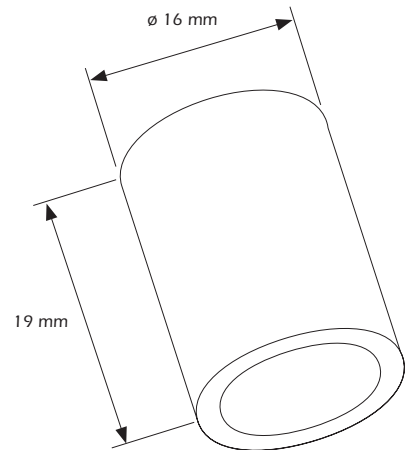
### Applikationen

- Füllstandsmessungen
- Automatisierungstechnik
- Abstand
- Hinderniserkennung
- Robotik

### Vorteile

- Stabile, hermetisch geschlossene bauweise
- Zylindrische form ermöglicht einbau in eine vielzahl von applikationen

### Durchmesser



©Airmar Technology Corporation

AT200\_rl\_G 02/16/11

As Airmar constantly improves its products, all specifications are subject to change without notice. Sämtliche spezifikationen typisch bei 22°C und jederzeit widerrüflich ohne vorherige mitteilung. AIRDUCER® is a registered trademark of Airmar Technology Corporation. Other company or product names mentioned in this document may be trademarks or registered trademarks of their respective companies, which are not affiliated with Airmar.